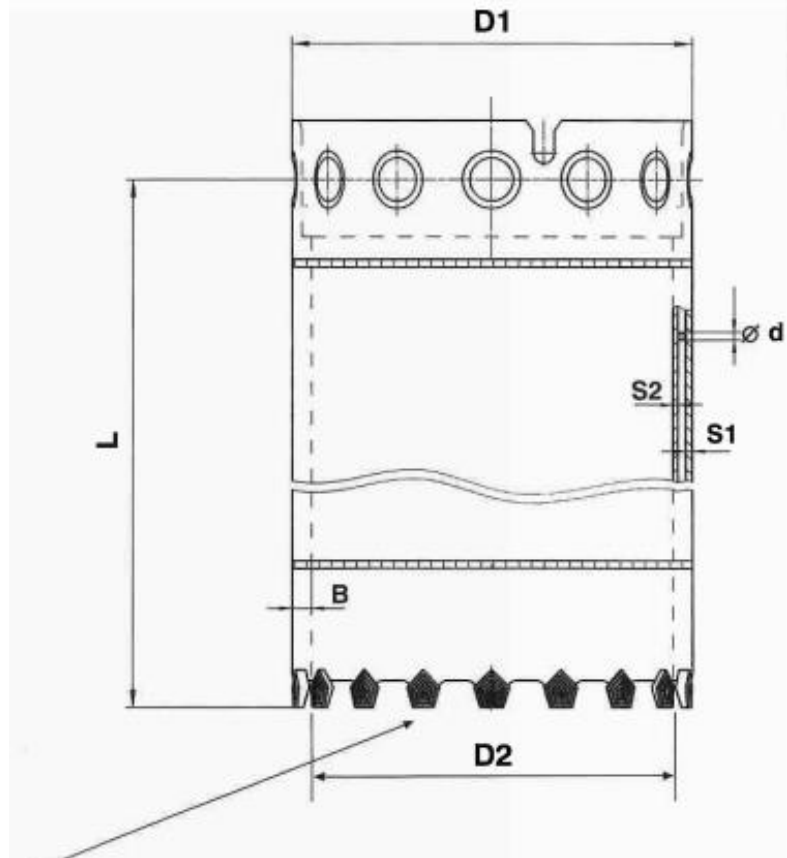


Bohrwerkzeuge

Fussrohr

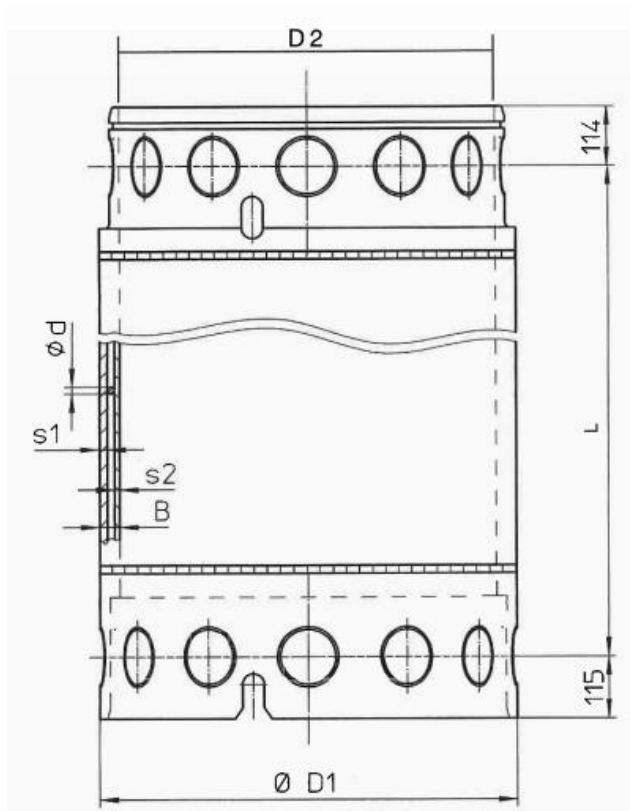


Schneidkronen
abnehmbar mit halber
Rohrverbindung oder als
Vorschweisskrone lieferbar.

D1/D2	S1	S2	d	B	"Z" Anzahl der Längsstäbe	Gewicht (kg)				
						4m	5m	6m	7m	
(mm)										
600/520	15	12	10	40	18	1660	2060	2450	3230	
640/560	15	12	10	40	18	1780	2200	2620	3450	
700/620	15	12	10	40	20	1960	2420	2880	3800	
750/670	15	12	10	40	22	2110	2600	3100	4090	
800/720	15	15	8	40	24	2430	3010	3600	4760	
880/800	15	15	8	40	26	2680	3330	3970	5260	
900/820	15	15	8	40	26	2750	3410	4070	5380	
1000/920	15	15	8	40	30	3060	3800	4540	6010	
1080/1000	15	15	8	40	32	3320	4110	4910	6510	
1180/1100	15	15	8	40	36	3640	4510	5390	7130	
1200/1120	15	15	8	40	36	3700	4590	5480	7260	
1300/1220	15	15	8	40	40	4020	4990	5960	7890	
1500/1400	15	15	18	50	45	5140	6325	7510	9880	
1800/1700	20	20	8	50	55	7380	9165	10950	14520	
2000/1880	20	20	18	60	60	8820	10900	12990	17110	
2200/2080	20	20	18	60	66	9730	12010	14300	18860	
2500/2380	20	20	18	60	76	11070	13670	16280	21490	
2800/2680	25	25	8	60	86	14260	17740	21220	28170	
2800/2640	25	25	27	80	86	16170	19970	23770	31380	
2980/2820	25	25	27	80	90	17260	21310	25350	33450	
3000/2840	25	25	27	80	90	17370	21440	25510	33660	
3200/3040	25	25	27	80	98	21290	25650	30010	38810	

Bohrwerkzeuge

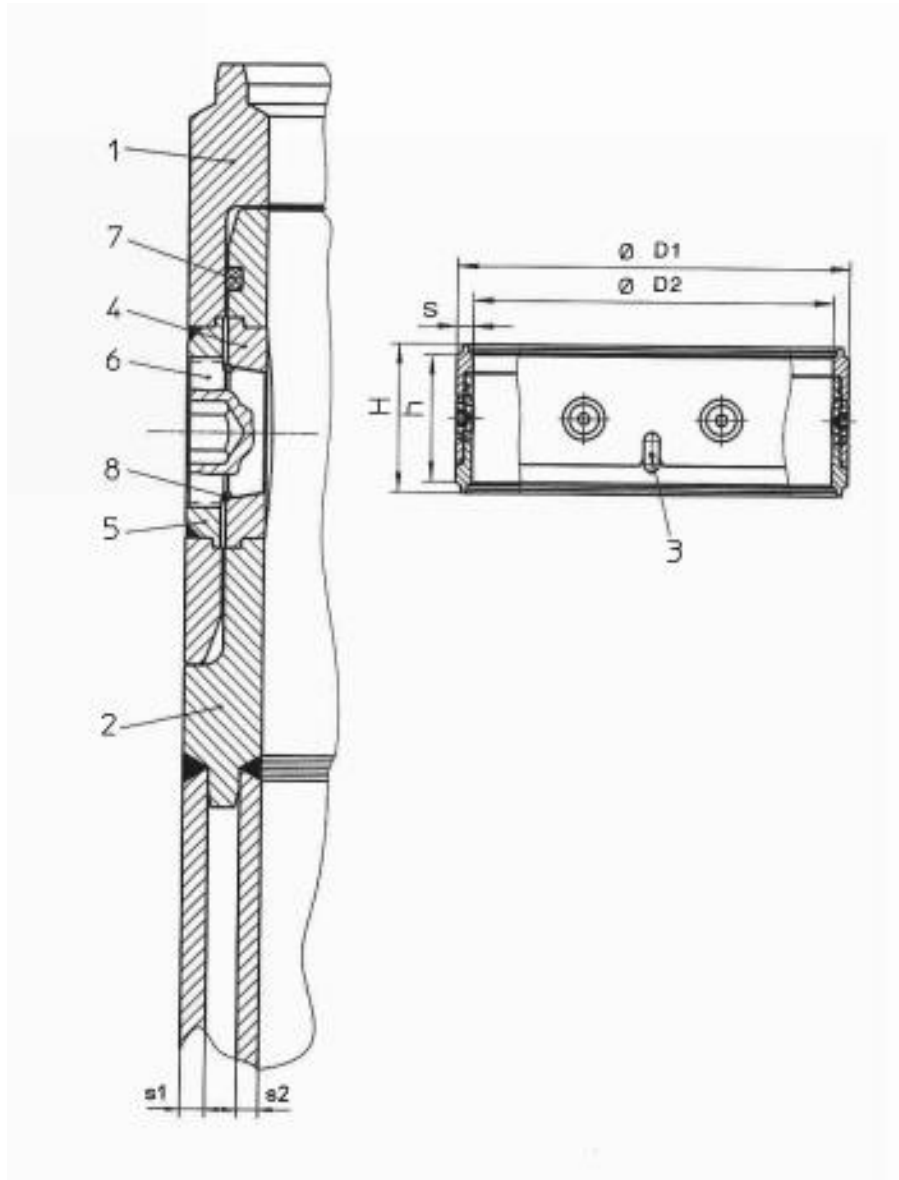
Bohrrohr - doppelwandig



D1/D2	S1	S2	d	B	„Z“ Anzahl der Längsstäbe	Gewicht (kg)					
						1m	2m	3m	4m	5m	6m
	(mm)										
540/478	10	8	10	31	16	295	535	770	1015	1255	1495
620/558	10	8	10	31	18	335	610	895	1185	1440	1720
600/520	15	10	13	40	18	440	805	1170	1540	1905	2270
620/540	15	10	13	40	18	450	830	1205	1590	1970	2345
640/560	15	10	13	40	18	465	855	1245	1640	2030	2420
660/580	15	10	13	40	18	480	880	1285	1690	2095	2495
700/620	15	10	13	40	20	510	940	1370	1805	2230	2660
710/630	15	10	13	40	21	520	950	1385	1820	2255	2690
720/640	15	10	13	40	21	530	960	1410	1860	2305	2755
750/670	15	10	13	40	22	575	1035	1495	1965	2425	2890
800/720	15	10	13	40	24	615	1110	1600	2105	2600	3095
880/800	15	10	13	40	26	670	1215	1760	2315	2860	3405
900/820	15	10	13	40	26	685	1245	1805	2370	2930	3485
1000/920	18	10	10	40	30	780	1465	2145	2840	3525	4210
1080/1000	18	10	10	40	32	830	1570	2310	3060	3800	4540
1180/1100	18	10	10	40	36	925	1740	2550	3370	4185	4995
1200/1120	18	10	10	40	36	965	1790	2615	3440	4280	5396
1250/1170	18	10	10	40	38	995	1855	2715	3585	4450	5410
1300/1220	18	10	10	40	40	1025	1920	2810	3725	4620	5520
1500/1420	18	10	10	40	45	1225	2265	3300	4350	5390	6430
1800/1720	18	10	10	40	55	1460	2750	4040	5320	6610	7900
2000/1910	18	12	13	45	62	1590	3080	4570	6060	7550	9050

Bohrwerkzeuge

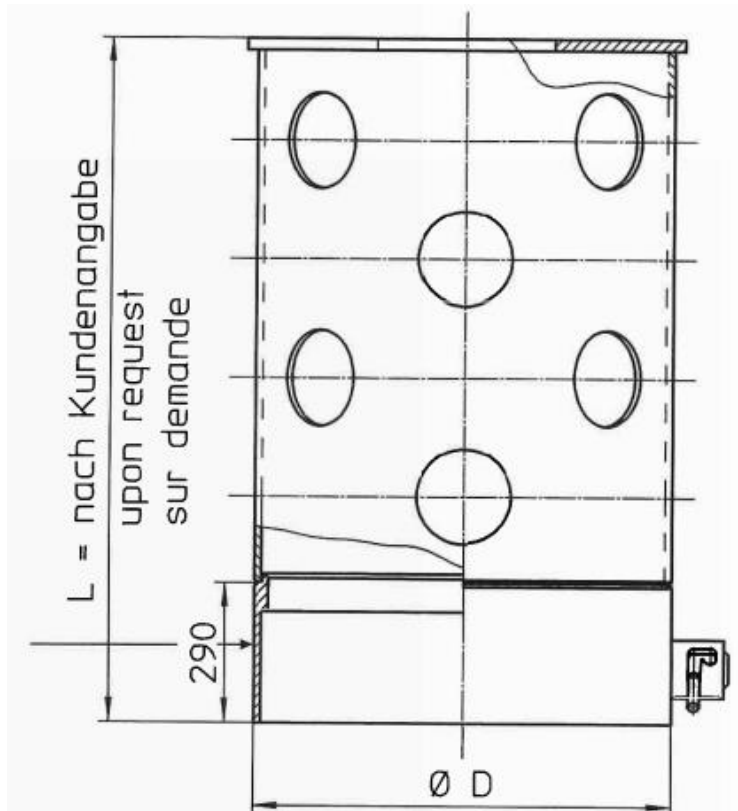
Bohrverbinder



1	Muffenteil
2	Nippelteil
3	Keil
4	Konusring
5	Gewinding
6	Konusschraube
7	O-Ring
8	O-Ring

Bohrwerkzeuge

Drehteller / Druckrohr

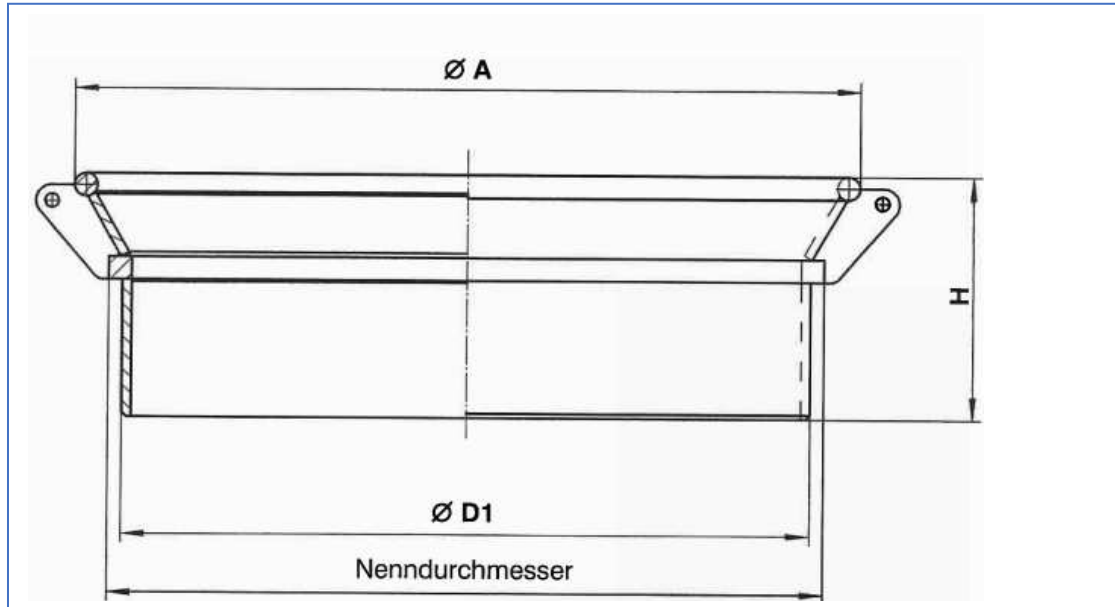


Verstärktes Muffenteil
mit Verriegelung

D	Nenn Durchmesser	Anzahl der Verriegelungen
546	540/478	2
626	620/558	2
606	600/520	2
626	620/540	2
646	640/560	2
666	660/580	2
706	700/620	2
716	710/630	2
726	720/640	2
756	750/670	4
806	800/720	4
886	880/800	4
906	900/820	4
1006	1000/920	4
1086	1080/1000	4
1186	1180/1100	4
1206	1200/1120	4
1256	1250/1170	4
1306	1300/1220	4
1506	1500/1420	6
1806	1800/1720	5
2006	2000/1910	5

Bohrwerkzeuge

Trichter



Dient als Schutz für die Rohrverbindung und erleichtert das Einführen der Bohrwerkzeuge.

Neendurchmesser	D1	H	A	Gewicht (kg)
(mm)				
600	550	460	775	150
640	590	460	815	160
700	650	460	875	175
750	700	460	925	185
800	750	460	975	200
880	830	460	1055	220
900	850	460	1075	225
1000	950	460	1175	250
1080	1030	460	1255	260
1180	1130	460	1355	285
1200	1150	460	1375	295
1300	1250	460	1475	315
1500	1440	530	1655	500
1800	1740	530	1955	600
2000	1930	545	2150	870
2200	2130	545	2350	950
2500	2430	545	2650	1090
2800	2730	545	2950	1230
2800	2710	565	2910	1640
2980	2890	565	3090	1680
3000	2910	565	3110	1700
3200	3110	565	3310	1800