

Pfahlmonitor „Stury 2020 Level“

Das Anzeigesystem „Stury 2020 Level“ kann in handelsübliche, mobile Bohrsysteme integriert werden. Voraussetzung ist eine konstante Spannungsversorgung von mindestens 12 Volt (DC).

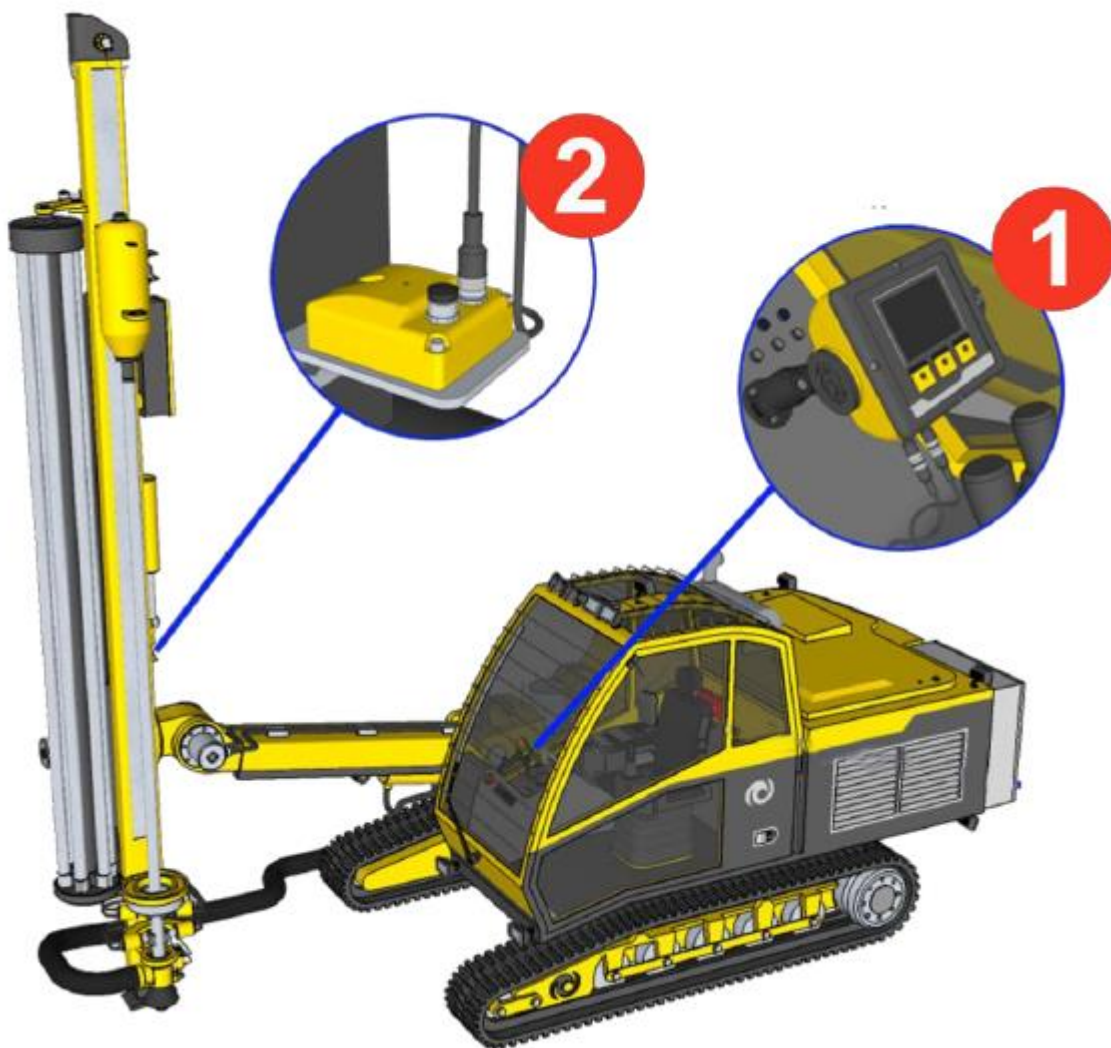


Abb. 5-1: Installationsbeispiel (Schema)

- 1) Grafikanzeige / Bedieneinheit
- 2) Neigungssensor „Mastneigung“