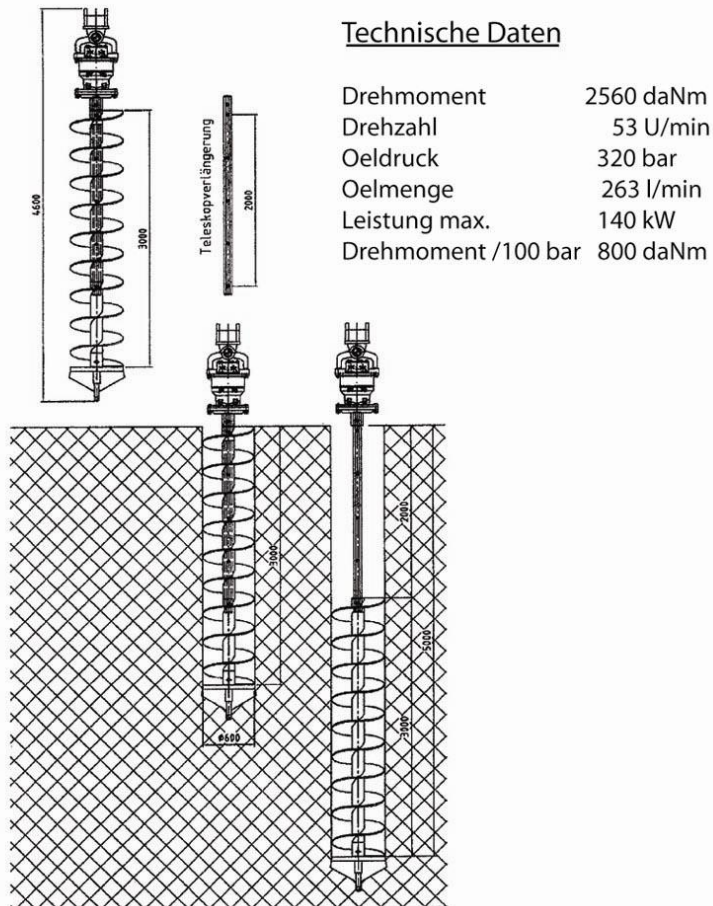


## Teleskopbohrgerät



Schematische Darstellung der teleskopierbaren Bohrschnecke Ø 580 im eingezogenen und ausgestossenen Zustand.

Die Verlängerungsmöglichkeit ist gewährleistet.

- Effizient für Bohrungen bis 10 m Tiefe, freihängend – oder verrohrtes Bohren
- Passend zu jedem Bagger ab 18 Tonnen Einsatzgewicht
- Das multifunktionale, vielseitig einsetzbare Bohrgerät, geeignet auch bei sehr engen Platzverhältnissen zum Beispiel für:
  - Pfahlbohrungen
  - Entwässerungsbohrungen, Brunnenbohrungen
  - Stützwandbohrungen
  - Lärmschutzwände
  - Fundamentbohrungen
  - Hangverbauungen
  - Baugrubensicherungen
  - Sanierungsbohrungen
  - Bodenproben