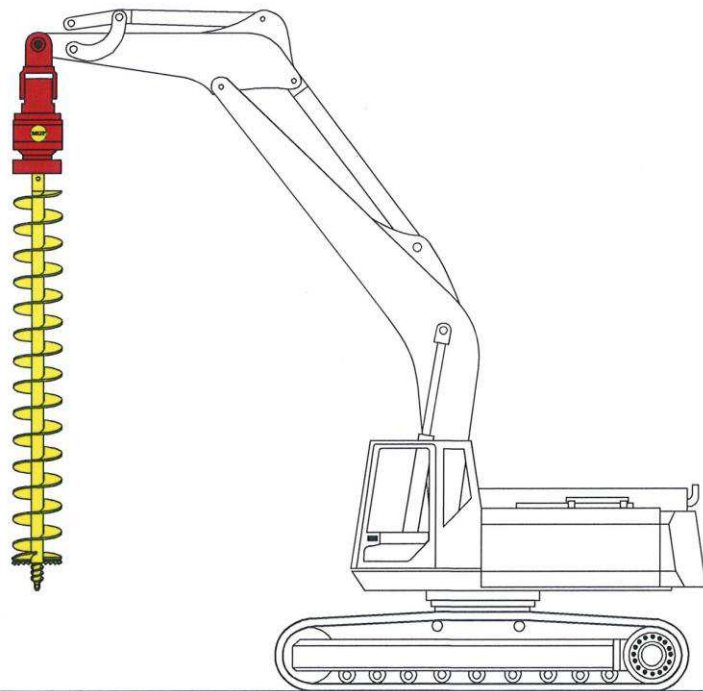


MGF

Hydraulik Erd-Bohrgeräte

zum Anbau an Hydraulikbagger,
Baggerlader oder Ladekrane

- WARTUNGSFREI
- KURZE BAUHÖHE
- LEISTUNGSSTARK
- EINFACHER ANBAU



30400899

Drehmoment bis max. 7600 daNm

Technische Daten



Hydraulik Erd-Bohrgeräte

zum Anbau an Hydraulikbagger oder Ladekrane

Type	BG	260	480	800	1080	1780	1920	2680	3200	3840	5300	7600
Drehmoment max.	daNm	256	480	800	1080	1780	1920	2680	3200	3840	5300	7600
Drehzahl max.	min ⁻¹	165	160	105	130	75	115	110	110	90	60	40
Leistung max.	kW	22	29	41	50	70	90	110	140	140	200	240
Öldruck max.	bar	400	400	400	400	400	400	400	400	400	400	380
Ölmenge max.	l/min	66	120	131	221	210	345	462	550	540	500	500
Drehmoment je 100 bar	daNm	64	120	200	270	445	480	670	800	960	1325	2000
Ölbedarf pro Umdrehung	Liter	0,4	0,75	1,25	1,7	2,8	3	4,2	5	6	8,3	12,5
Gewicht ca.	kg	40	80	120	170	240	390	420	510	560	780	920
Bohrwerkzeuganschluss ¹⁾ SW	mm	32	41	51	60	70	70	80	80	80	100	120
Bohrdurchmesser ²⁾	mm	300	500	600	800	1000	1000	1200	1400	1600	1800	2000
Bohrtiefe ²⁾	m	4	6	8	10	10	12	14	15	16	18	20

Technische Änderungen vorbehalten.

- ¹⁾ Standardmass, weitere Anschlussmasse auf Wunsch lieferbar
²⁾ Die angegebenen Bohrwerte sind bodenabhängige maximale Richtwerte.

Bohrköpfe und Bohrschnecken entsprechend separaten Bohrwerkzeug- und Bohrzubehör-Prospekten