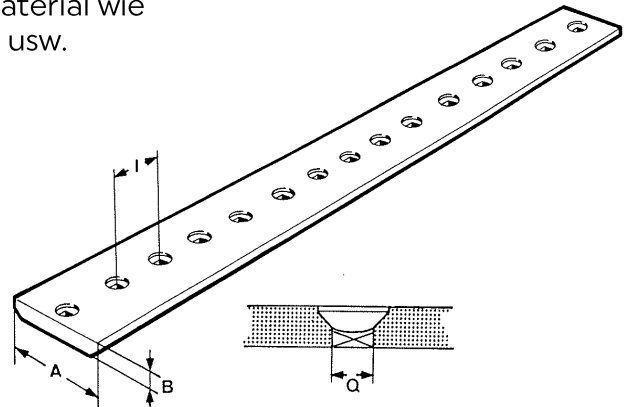


Unterschraubmesser

Für wirtschaftliches Verladen von losem Material wie Sand, Kies, Granulat, Holzschnitzel, Schnee usw.

- hochverschleissfest
- vergütet 500 HB
- bruchsicher
- gut schweisbar



gebohrt:

A	B	I	Q
200	20	6"	3/4"
250	25	6"	3/4"
280	25	6"	3/4"
300	30	6"	1"
330	30	6"	1"
330	35	6"	1"
360	30	6"	1"
400	35	6"	1"
400	40	6"	1"

Die Messerlänge wird nach Angaben zugeschnitten!

ungebohrt:

A	B
200	20
280	25
360	30
400	40

Die geeignetsten Schneidmesser zum Verladen von stark abrasivem Material wo Schaufelmesser schnell abgenützt werden.

Unterschraubmesser haben doppelte Standzeit, da sie nach einseitiger Abnützung um 180° gedreht nochmals montiert werden können.

Pflugschrauben



Art.Nr.	Pflugschraube / Dimension
S11226	5/8" x 1 3/4" (44.45 mm)
S10055	5/8" x 2 1/4" (57.15 mm)
S10063	5/8" x 3" (76.2 mm)
S11227	3/4" x 2" (50.8 mm)
S10056	3/4" x 2 1/4" (57.15 mm)
S10057	3/4" x 2 3/4" (69.85 mm)
S10058	3/4" x 3" (76.2 mm)
S11225	3/4" x 4 1/4" (107.95 mm)
S11649	7/8" x 2 5/8" (66.27 mm)
S11651	7/8" x 2 7/8" (73 mm)
S11650	7/8" x 3 1/8" (79.37 mm)
S11652	7/8" x 3 3/8" (85.72 mm)
S13000	7/8" x 3 1/2" (88.9 mm)
S11653	7/8" x 4 1/8" (104.77 mm)
S11648	1" x 2 3/4" (69.85 mm)
S10051	1" x 3" (76.2 mm)
S11229	1" x 3 1/4" (82.55 mm)
S10052	1" x 3 1/2" (88.9 mm)
S10053	1" x 3 3/4" (95.25 mm)
S11230	1" x 4 1/8" (104.77 mm)
S11228	1 1/4" x 4 1/4" (107.95 mm)
S10054	1 1/4" x 4 1/2" (114.3 mm)
S12063	1 1/4" x 5" (127 mm)
S12631	MF20x1.5x62 mm
S12632	MF20x1.5x67 mm
S11347	MF20x1.5x82 mm
S11401	MF24x2x82 mm

Art.Nr.	6-kt. Mutter zu Pflugschraube
S10062	5/8"
S10061	3/4"
S11646	7/8"
S10060	1"
S10059	1 1/4"
S11348	MF20x1.5 mm (ohne Bund)
S11399	MF24x2 mm (ohne Bund)

(Weitere Dimensionen auf Anfrage erhältlich.)