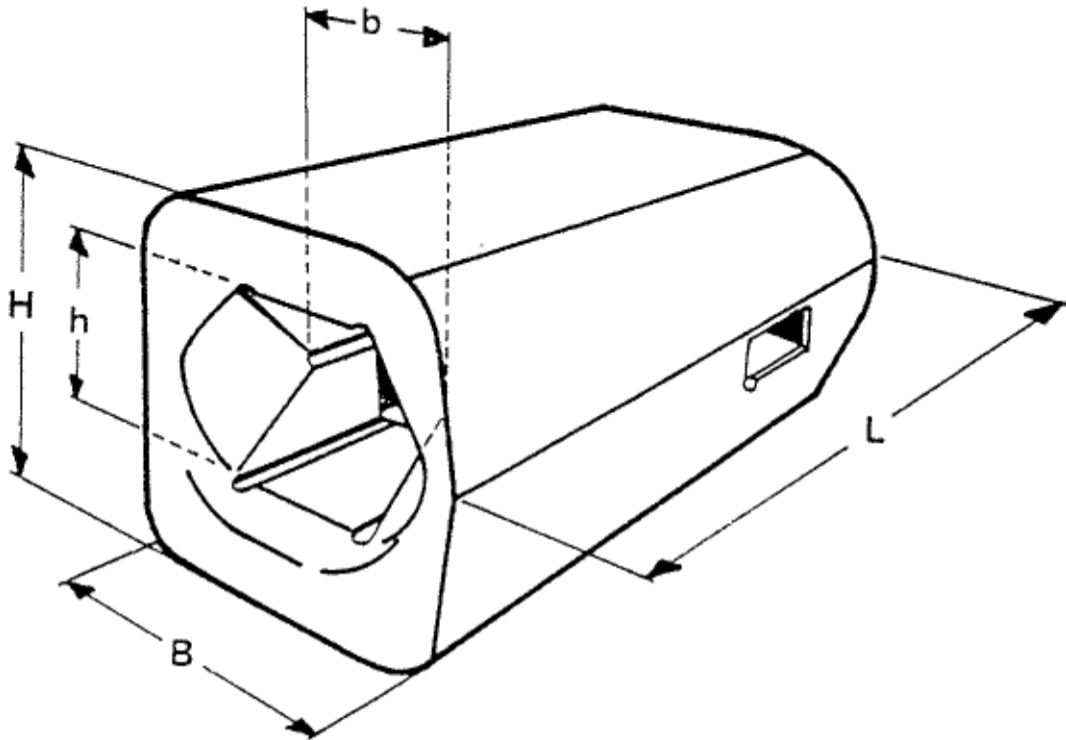


## Einschweisshülse für Baggerzähne

Aus verschleissfestem Chrom-Molybdän-Stahlguss, gehärtet auf ca. 350 Brinell.



Bestell Nr.	Gew. kg	L	B	H	b	h	passend zu Zähne	
02.49	7.0	195	100	95	45	45	12.44	12.54
02.50	9.5	230	116	104	53	53	12.45	12.55
02.51	12.5	268	125	110	59	59	12.46	12.56
02.52	18.0	300	140	126	66	64	12.47	12.57
02.53	27.0	318	155	140	77	75	12.48	