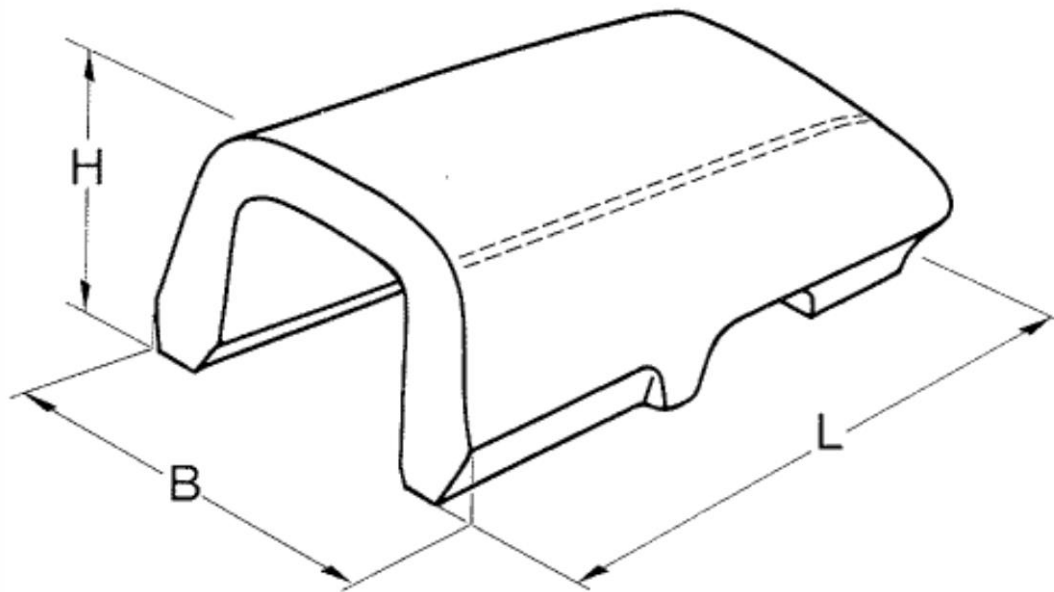


Anschweissdüsen

für Lader-Hülsenzähne
für Greifer-Hülsenzähne
für Tieflöffel-Hülsenzähne

Gesenkgeschmiedet aus hochverschleißfestem Stahl, gehärtet auf ca. 300 Brinell.



Bestell Nr.	Gew. kg	L	B	H	passend zu Zähne			Sicherung
01.01	1.0	121	64	50	30.02	21.04	20.03	42.36
01.05	1.9	160	77	61	30.06	21.08	20.07	42.37
01.09	3.8	209	94	74	30.10	21.12	20.11	42.38
01.13	5.1	216	105	83	30.14			42.39
01.15	8.2	238	134	106	30.16			42.39