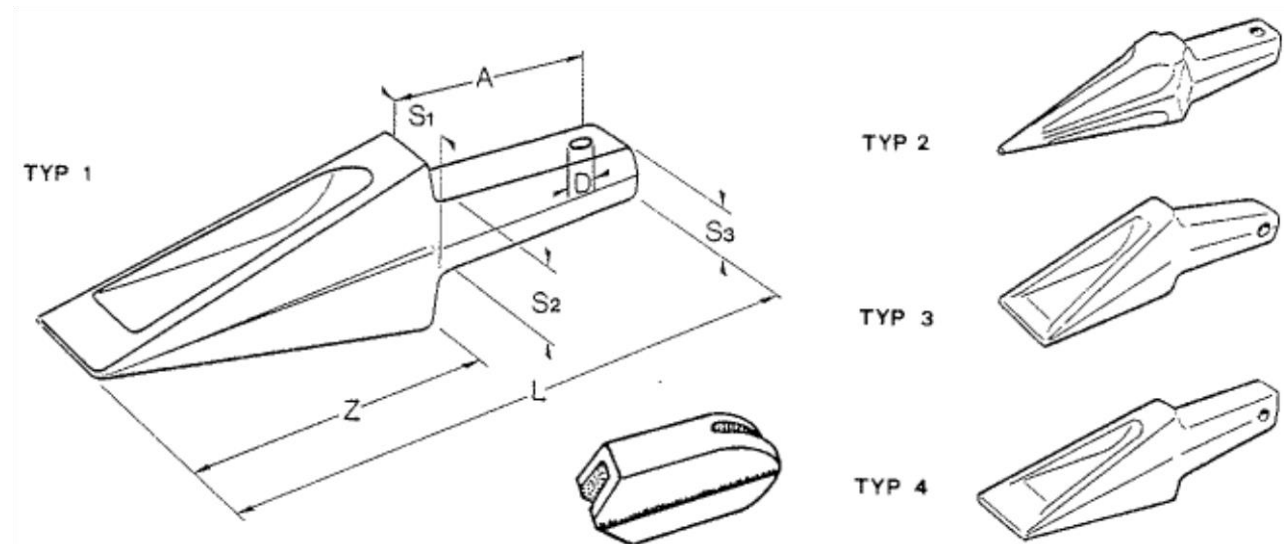


## Baggerzähne „Torpedo“

Gesenkgeschmiedet aus hochverschleissfestem Chrom-Mangan-Stahl mit Nickelzusatz bzw. Chrom-Nickel-Molybdän-Stahl, beides in Edelstahlqualität gehärtet auf ca. 500 Brinell.



| Zahn Nr.<br>Flachzähne | Typ | Gew.<br>kg | L   | Z   | S <sub>1</sub> | S <sub>2</sub> | S <sub>3</sub> | D  | A   | Hülse Nr. | Sicherung |
|------------------------|-----|------------|-----|-----|----------------|----------------|----------------|----|-----|-----------|-----------|
| M-1315                 | 1   | 5.0        | 333 | 188 | 45             | 45             | 28             | 14 | 125 | M-1316/2  | 317       |
| M-1320                 | 4   | 4.5        | 333 | 188 | 42             | 40             | 28             | 13 | 125 |           | 322       |
| M-1325                 | 3   | 5.0        | 333 | 188 | 43             | 44             | 28             | 14 | 114 | M-1326    | 332       |
| M-1330                 | 1   | 7.5        | 360 | 220 | 50             | 50             | 36             | 14 | 128 | M-1331    | 332       |
| M-1300                 | 1   | 7.5        | 360 | 220 | 50             | 50             | 36             | 23 | 105 | M-1331    | 354/38A   |
| M-1345                 | 1   | 10.2       | 420 | 250 | 57             | 58             | 47             | 20 | 145 | M-1346    | 352       |
| M-1350                 | 1   | 10.2       | 420 | 250 | 57             | 58             | 47             | 20 | 140 | M-1346    | 354/42    |
| M-1370                 | 1   | 16.0       | 510 | 290 | 64             | 64             | 51             | 20 | 186 | M-1366    | 372       |
| M-1380                 | 1   | 24.0       | 580 | 345 | 75             | 75             | 56             | 20 | 215 | M-1381    | 382       |
| <b>Spitzzähne</b>      |     |            |     |     |                |                |                |    |     |           |           |
| M-1330 P               | 2   | 7.5        | 410 | 273 | 50             | 50             | 36             | 14 | 128 | M-1331    | 332       |
| M-1345 P               | 2   | 10         | 460 | 292 | 57             | 58             | 47             | 20 | 140 | M-1346    | 352       |
| M-1370 P               | 2   | 15.5       | 575 | 353 | 64             | 64             | 51             | 20 | 186 | M-1366    | 372       |
| M-1380 P               | 2   | 22.0       | 635 | 400 | 75             | 75             | 57             | 20 | 215 | M-1381    | 382       |