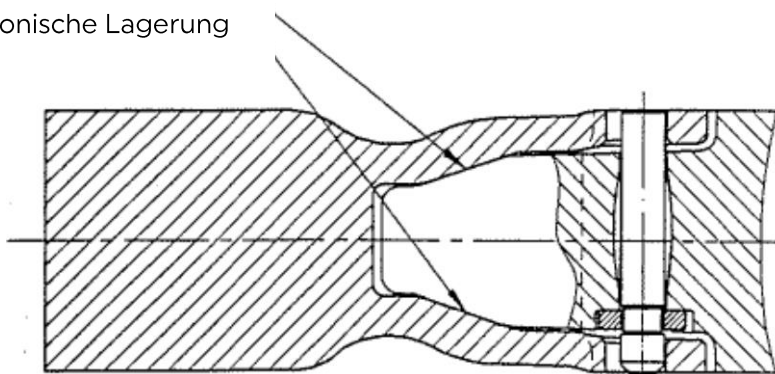
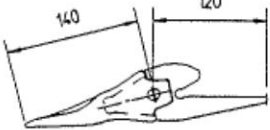
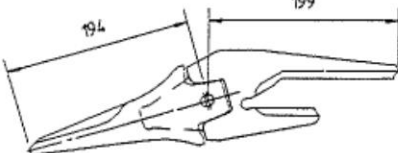
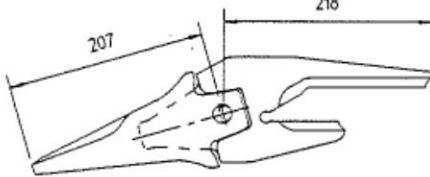
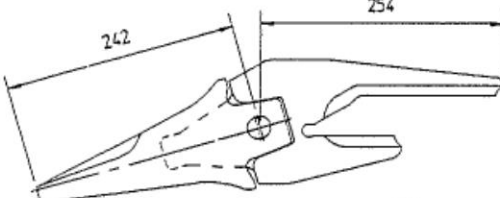
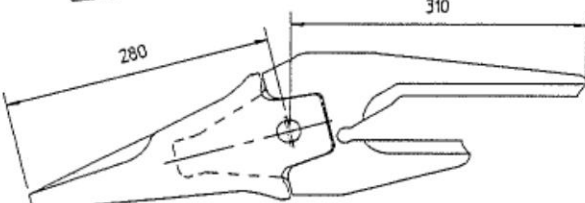
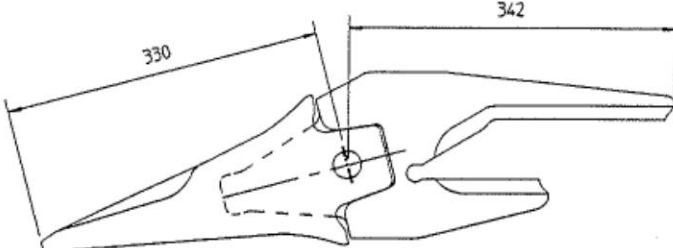
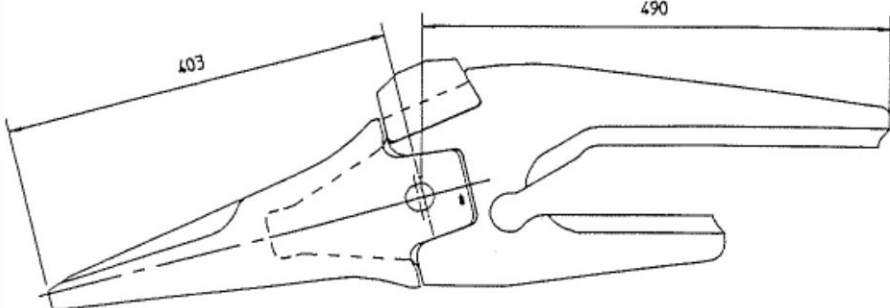


Konische Lagerung



## SYSTEME ORCA

Grösse		Festigkeit Tonnen
20		4-6
22		6-12
24		12-16
26		16-22
28		22-30
32		30-40
34		40-50