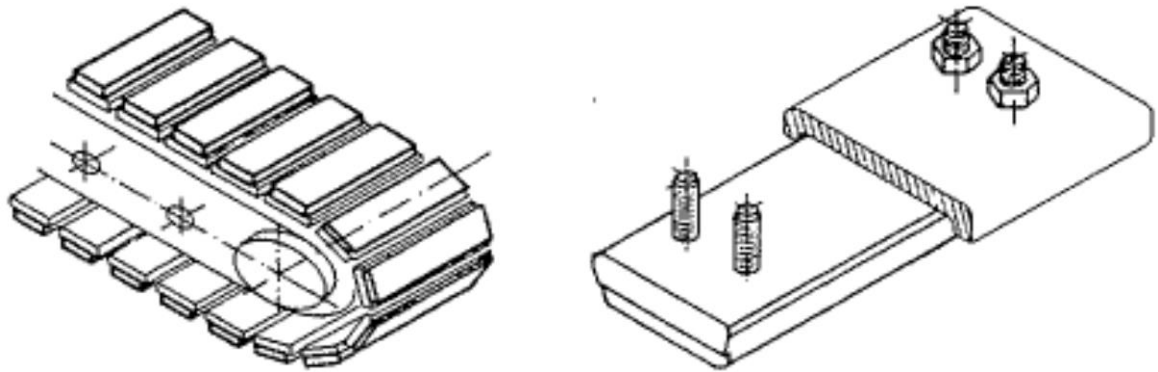


Gummipolster für Baggerraupen

aus Gummi oder Polyurethan



Länge mm	Höhe mm	Breite mm	Gewinde	Ø - Ø mm
200	30	56	2 x M 10	150
230	25	70	4 x M 10	160
230	30	70	2 x M 12	170
250	25	50	2 x M 10	180
280	30	56	2 x M 10	210
280	30	56	2 x M 12	210
300	25	50	2 x M 10	200
300	30	56	2 x M 10	210
300	30	56	2 x M 12	230
310	30	50	2 x M 10	280
320	25	50	2 x M 10	220
320	30	56	2 x M 10	260
320	30	56	2 x M 12	210
350	25	50	2 x M 10	200
350	30	56	2 x M 12	230
350	30	56	2 x M 12	280
370	25	50	2 x M 10	300
380	30	86	4 x M 10	320
400	37	85	4 x M 10	340

Andere Gummipolster auf Anfrage

Die Stopmuttern können separat bei uns bestellt werden.